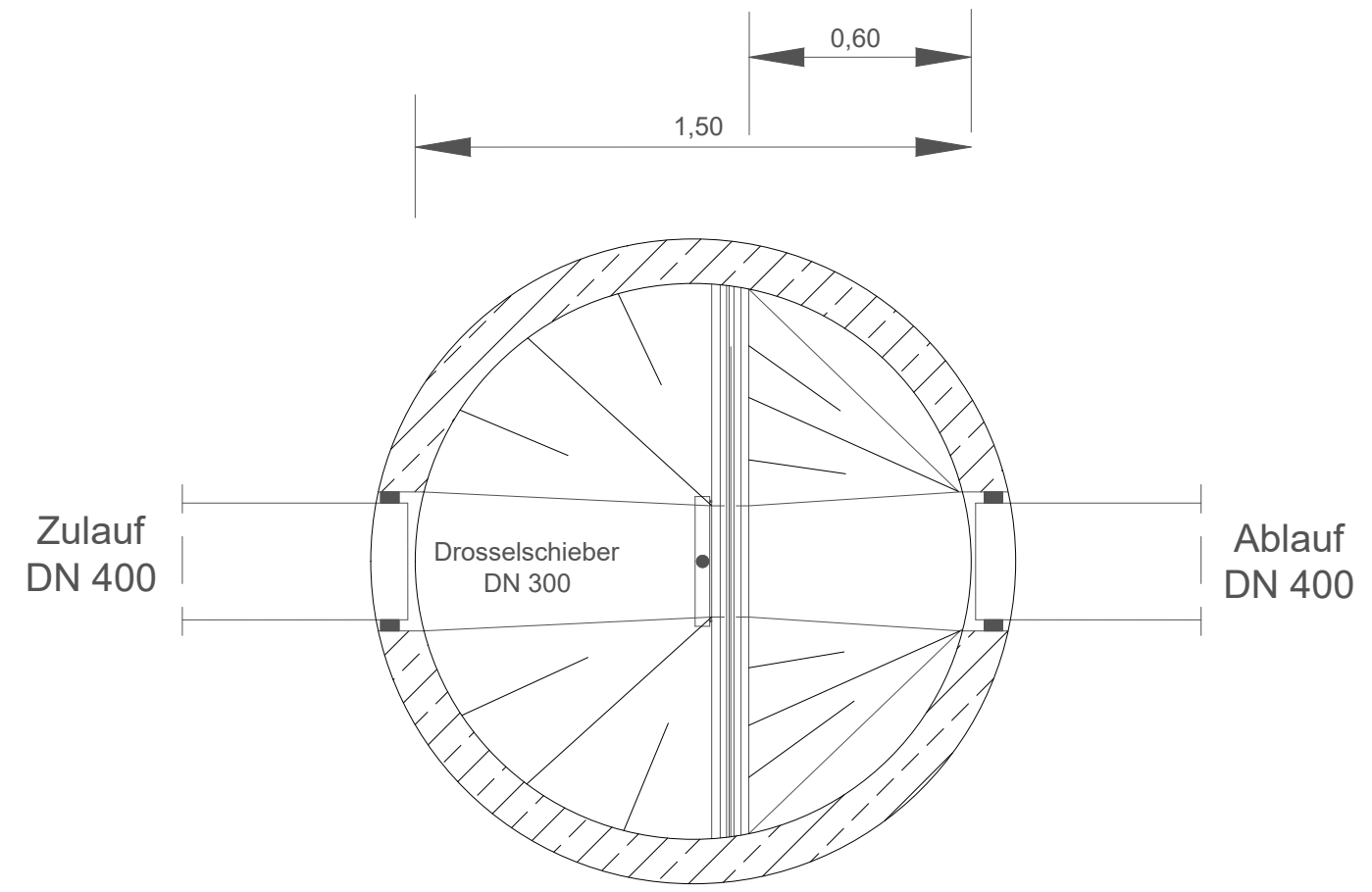
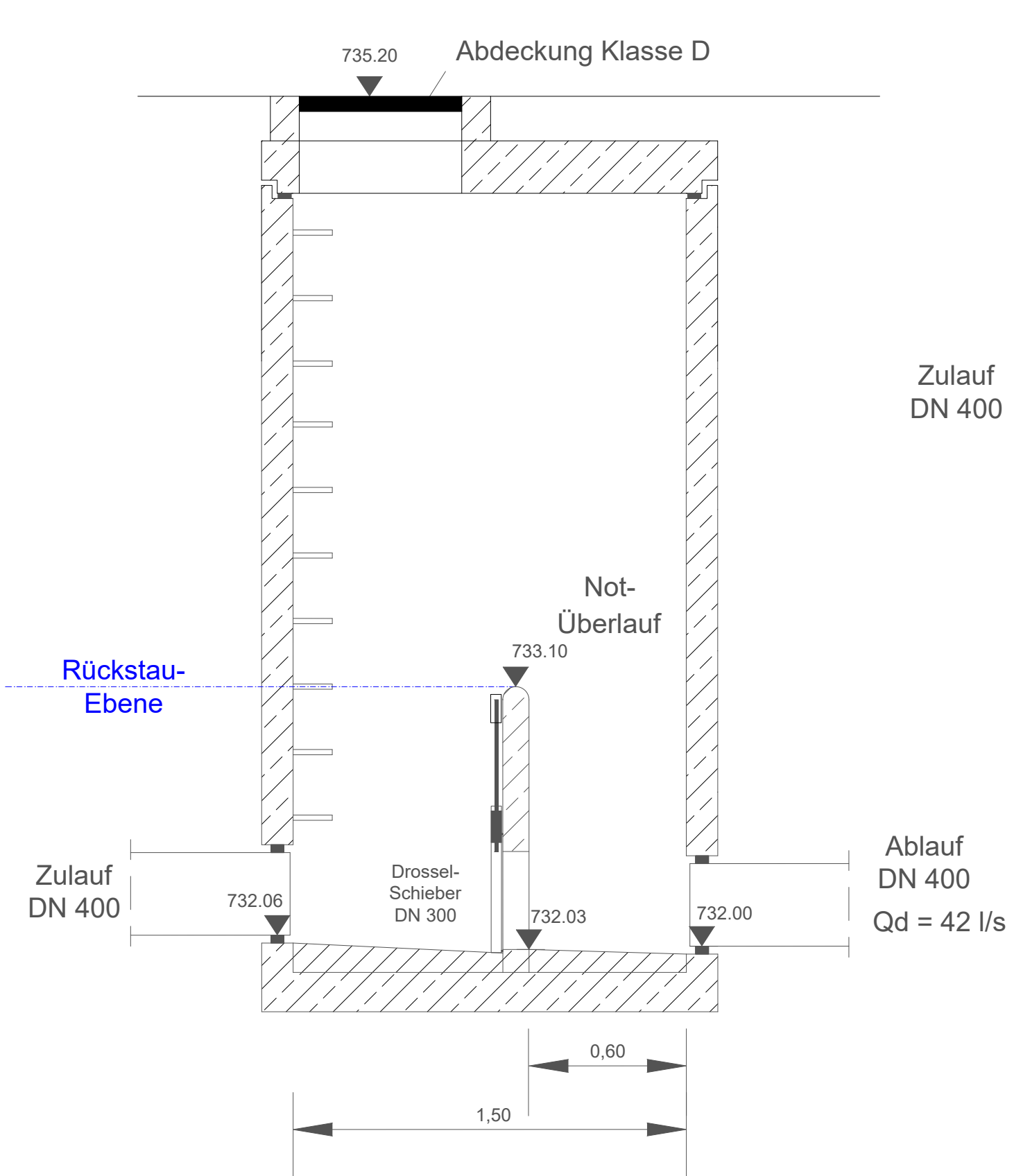


Drosselschacht DN 1500
 Qd = 42 l/s
 z.B. Mall Viapart DS R 50



Vorhaben: Erweiterung Baugebiet 'Rottachmühle' Gemeinde Lechbruck		Ag-Nr.	107
Landkreis: Ostallgäu		Proj.-Nr.	212
Maßstab: 1:50		Plan-Nr.	305
420 x 297 mm		Bearb.	Deubzer
Lageplan Erschliessung Detail Drosselschacht		Datum	Name
		entw.	06.2020 DZ
		gez.	10.06.20 DZ
Vorhabensträger: Ungelert Bau GmbH & Co KG Bahnhofstraße 24 86983 Lechbruck 08862 8611 toni.ungelert@t-online.de		gepr.	
Entwurfsverfasser: Dipl. Ing. (FH) Peter Deubzer Leitenweg 5 87642 Halblech 08368/1456 deubzer@giswerkstatt.de		Datum	
Datum		Unterschrift	

Halblech, den 10.06.2020