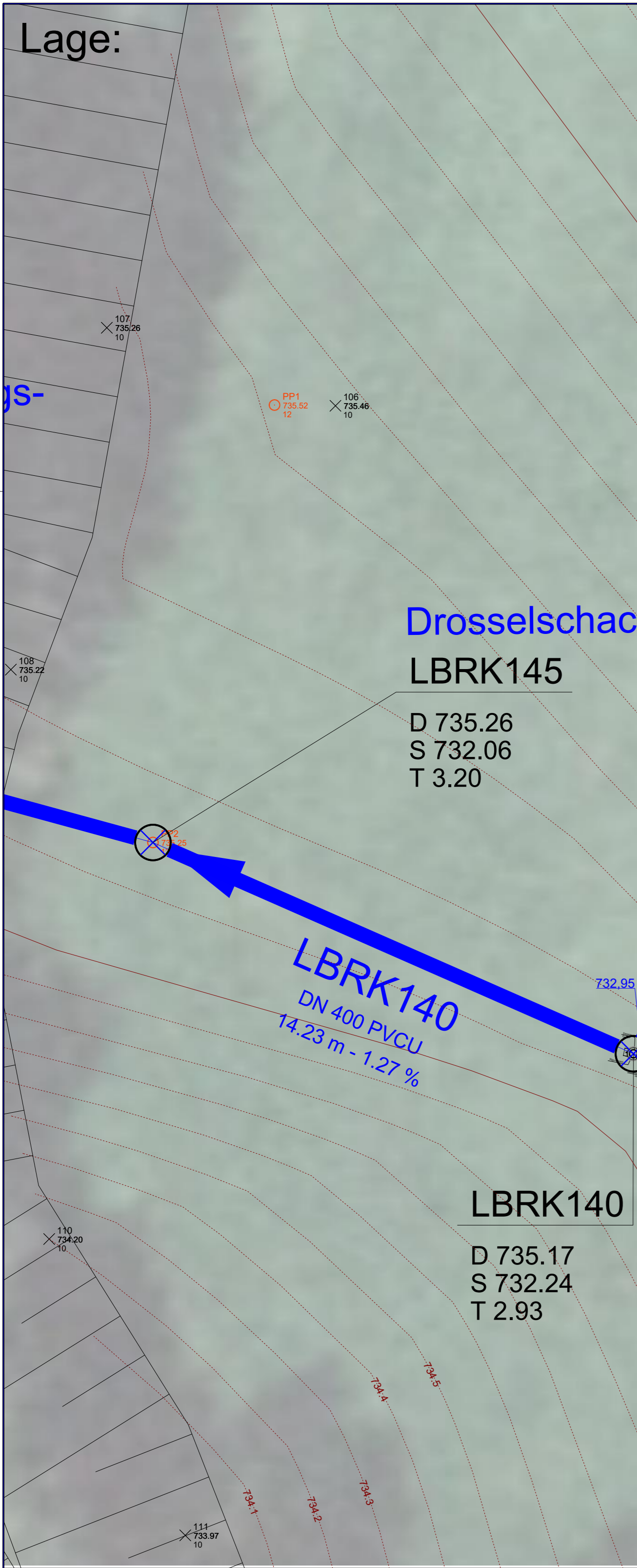
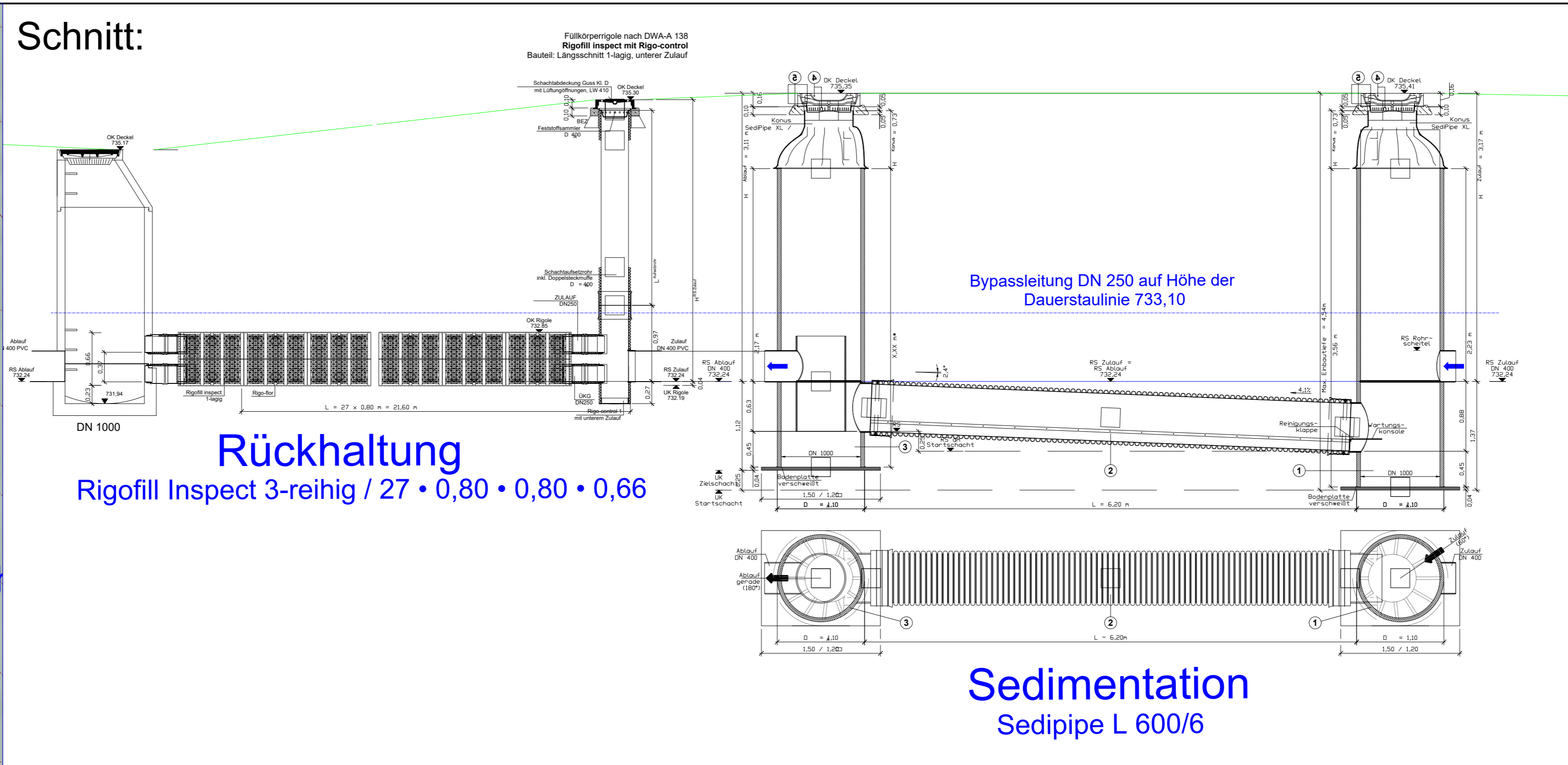


Lage:



Schnitt:



Legende:

- Flurstücksgrenze abgemarkt
- Flurstücksgrenze nicht abgemarkt
- Flurstücksgrenze Planung
- Kabellagen Bestand
- Schmutzwasserkanal Bestand
- Schmutzwasserkanal Planung
- Wasserleitung Bestand
- Wasserleitung Planung
- Regenwasserkanal Planung
- Inspektionsschacht RW - SW
- Strassensinkkasten Klasse 'C'

d					
c					
b					
a					
Nr.	Änderungen	geändert am	Name	geprüft am	Name
Vorhaben:	Erweiterung Baugebiet 'Rottachmühle'		Ag-Nr.	107	
	Gemeinde Lechbruck		Proj-Nr.	212	
Vorhabensträger:	Ungelert Bau GmbH & Co KG		Plan-Nr.	303	
Landkreis:	Ostallgäu		Bearb.	Deubzer	
Maßstab:	Lageplan - Detail		entw.	06.2020	DZ
1:100	Niederschlagswasser - Ableitung		gez.	10.06.20	DZ
841 x 435 mm	Rückhalt - Sedimentation - Drosselung		gepr.		
Vorhabensträger:	Ungelert Bau GmbH & Co KG		Entwurfs- verfasser:	Dipl. Ing. (FH) Peter Deubzer	
	Bahnhofstraße 24 86983 Lechbruck 08862 8611 ton.ungelert@t-online.de			Leitenweg 5 87642 Halblech 08368/1456 deubzer@iswerkstodt.de	
Datum		Unterschrift		Halblech, den 10.06.2020	